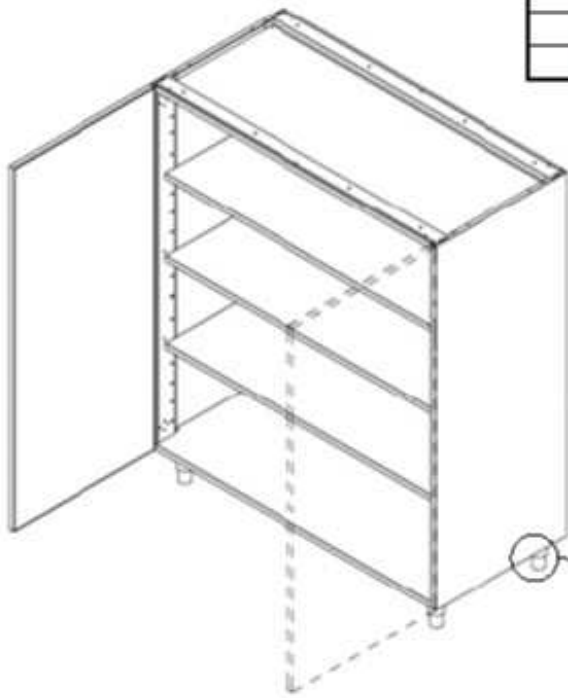


AISI 304 18/10
12/10°

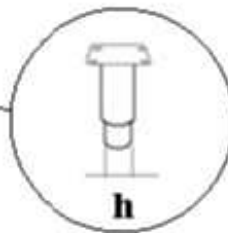


2 Portes battantes
3 étagères réglables
renforcées
Pieds ronds Ø 50mm
Serrure en option

mm	580	680	800	1000	1200	1950
X			■	■	■	
Y						■
Z	■	■				



Horeca



a	Y - b	mm
b	150 -40	mm
c	20	mm
d	72	mm
e	71,5	mm
f	50,5	mm
g	65	mm
h	Ø 50	mm
U ₁	X - 40	mm
U ₂	a - 40	mm
U ₃	Z - 80	mm

