

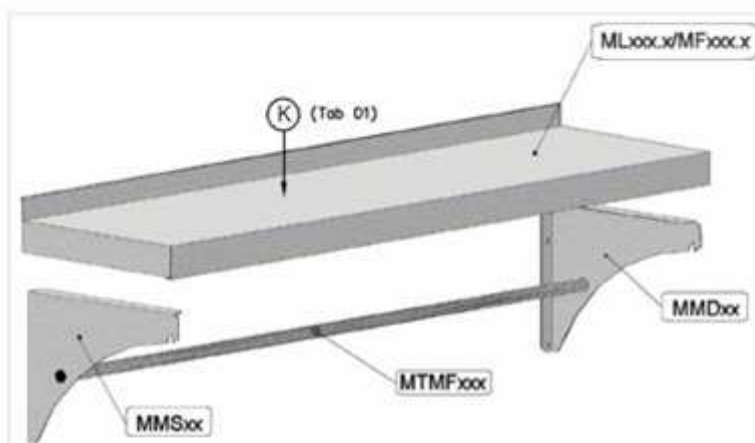
AISI 304 18/10
15/10°



Bord tombé
Hauteur 203
Sans barre à louche

(Tab 01) \textcircled{K} max

CARICO MAX AMMESSO
MAX ALLOWED LOAD
HÖCHSTLAUST ERLAUBT
POIDS MAXIMUM ADMIS



L	MMS03 MMS03	\textcircled{K} max	MMS04 MMS04	\textcircled{K} max
600	2	70Kg	2	60Kg
800	2	70Kg	2	60Kg
1000	2	70Kg	2	60Kg
1200	2	70Kg	2	60Kg
1400	2	70Kg	3	90Kg
1600	3	105Kg	3	90Kg
1800	3	105Kg	3	90Kg
2000	3	105Kg	3	90Kg
2200	4	140Kg	4	120Kg
2400	4	140Kg	4	120Kg

I VALORI SONO ATTENDIBILI SE IL CARICO È DISTRIBUITO UNIFORMEMENTE SU TUTTA LA SUPERFICIE DELLA MENSOLOA
VALUES ARE RELIABLE IF THE LOAD IS SPREADED WITH UNIFORMITY ON THE WHOLE SHELVES SURFACE
DIE WERTE SIND ZUVERLÄSSIG UNTER DER BEDINGUNG DASS DIE LAST AUF DER GANZE OBERFLÄCHE GLEICHMÄSSIG VERTEILT IST
LES VALEURS SONT CREDIBLES SI LE POIDS EST REPARTI D'UNE FAÇON UNIFORME SUR TOUTE LA SURFACE DE L'ÉTAGÈRE

