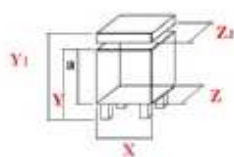
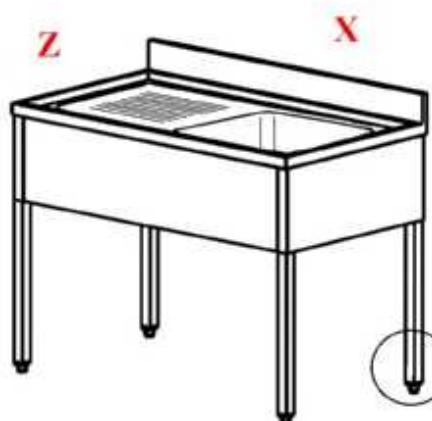


AISI 304 18/10
12/10°

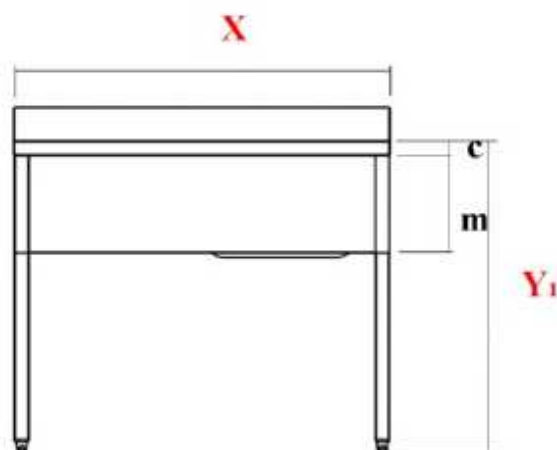
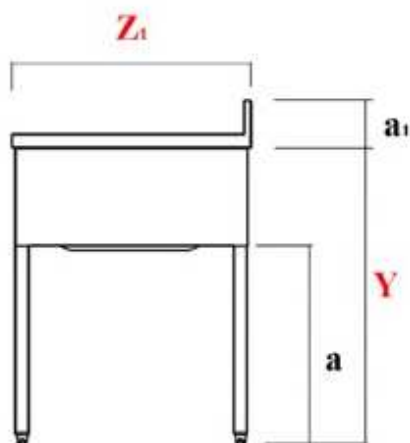
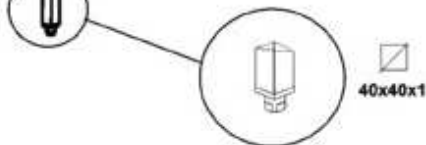


3 bords anti ruissellement
Egouttoir nervuré
Livré avec bonde et
surverse

Y ₁ =910						
mm	500	600	700	1000	1200	1400
X				■	■	■
Z ₁	■	■	■			



a	582	mm
a ₁	140	mm
c	40	mm
E	90	mm
f	20	mm
i	Z ₁ - f	mm
L	A + 20	mm
m	288	mm
n	80	mm
Y ₁	Y + 40	mm
Y	870	mm



SV- VS	mm			mm			mm
X	1000			1200			1400
Z ₁	500	600	700	500	600	700	700
A	400	500	500	400	400	400	600
B	340	400	500	340	400	500	500

