

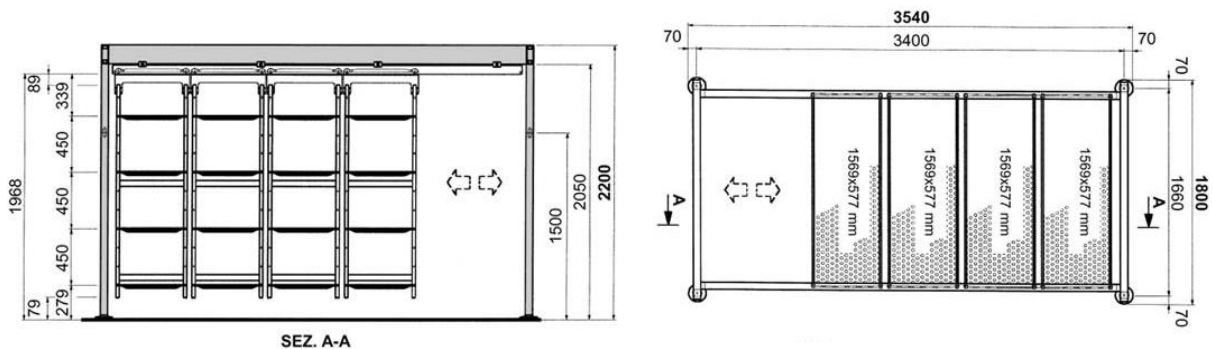


MODULE STANDARD
4 Niveaux h. max. 2200 mm
charge maxi 2000 kg



➔
PLUS DE
SURFACE DE
STOCKAGE DANS
LE MEME ESPACE

Le nouveau système "BREVETE" pour le rayonnage suspendu a été conçu et réalisé pour augmenter de 25 à 80% la surface disponible pour le stockage par rapport à un rayonnage fixe, réalisé en aluminium anodisé 20 microns et muni d'étagères en polyéthylène. Son très innovant système à coulissement aérien constitue une solution idéale pour tous ceux qui doivent organiser et utiliser au mieux l'espace dont ils disposent.
Pour autre mesure ou niveaux supplémentaires nous consulter.

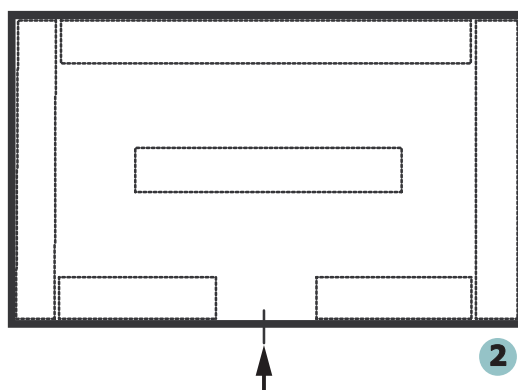
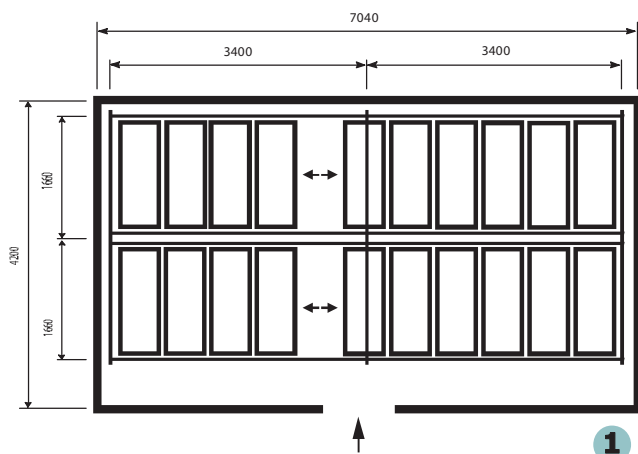




LE SYSTEME DU RAYONNAGE SUSPENDU

1 : Rayonnage suspendu : 19.2 m²
 2 : Rayonnage fixe : 12.5 m²

➔ Amélioration de la capacité de stockage + 53.6%



1 : Rayonnage suspendu : 11.6 m²
 2 : Rayonnage fixe : 8 m²

➔ Amélioration de la capacité de stockage + 45%

